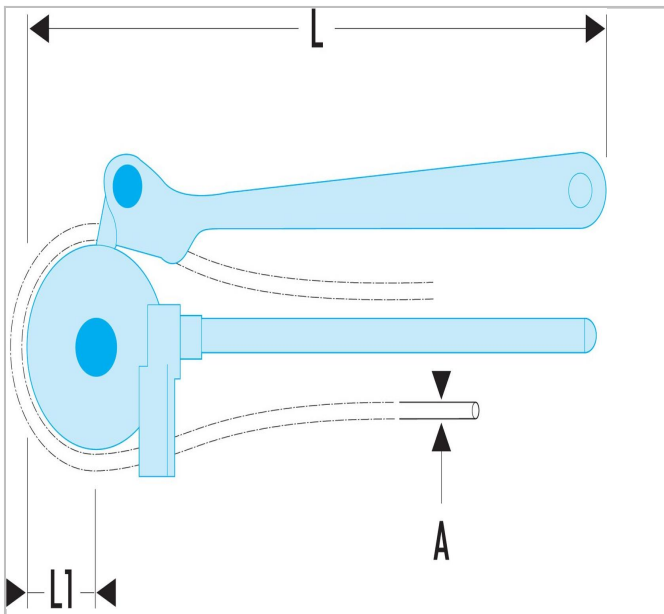



344B - Pinza curvatubi



Description:

- Capacità: da 8 a 18 mm.
- Curvatura dei tubi in rame incrudito o ricotto.
- Facilità di utilizzo sul luogo di lavoro senza installazione particolare.
- Misura dell'angolo di piegatura (0° - 180°).
- Trasportabile in una cassetta per attrezzi.
- Fabbricata in acciaio forgiato e lavorato.



	a [mm]	A [mm]	A [mm]	Length L [mm]	Length L1 [mm]	Peso [Kg]
344B.10	10.0	10.0			23.0	0.7
344B.12	12.0	12.0			30.0	0.9
344B.18	18.0	18.0		380.0	55.0	
344B.8	8.0	8.0			14.0	0.34