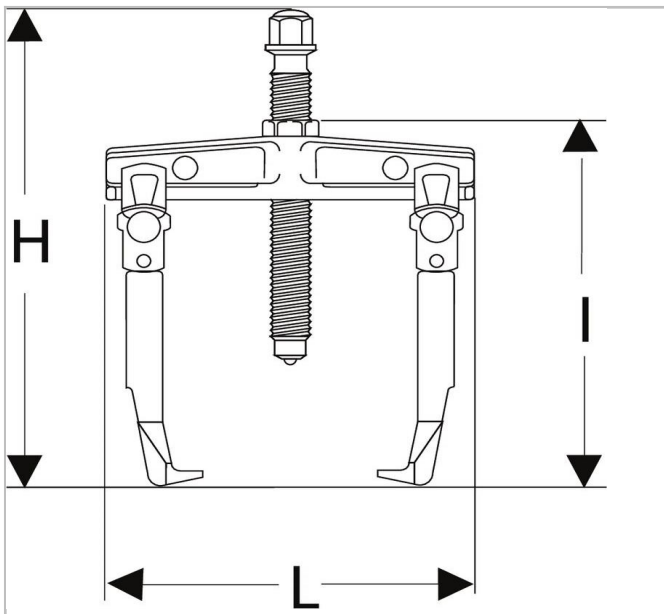



U.42 - Estrattori a staffa



Description:

- I modelli U42 e U.42B sono dotati di griffe appositamente studiate per i cuscinetti delle scatole del cambio.
- Staffa di ricambio per U.42 e U.42B: U.42SE2.
- Serie di 2 spine di ricambio per U.42 e U.42B: U.42-5J2.



	Profondità Maxi [mm]	Length L [mm]	Height H [mm]	C Mini - Maxi [mm]	Lunghezza [mm]	Hex Size [mm]	Legs_Multi ["]	dimensione vite ["]	Vite Taglia Multi [mm]	Tonnes ["]	t ["]	Peso [Kg]
U.4 2	120.0	160.0	235.0	10 - 85	165.0	13.0	U.42-3	U.42-1	13.0	1.5	15.0	1,3
U.4 2B	180.0	160.0	240.0	10 - 85	225.0	13.0	U.42B3	U.42-1	13.0	1.5	15.0	1,6