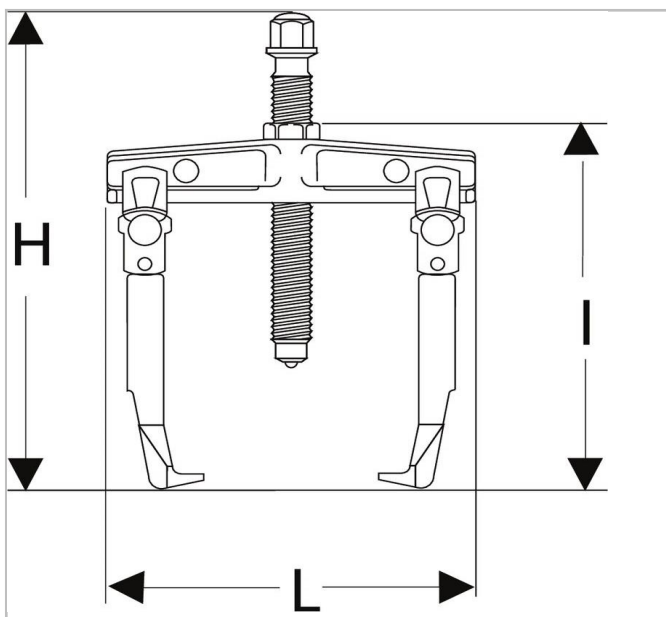



U.232 - Estrattori a 2 griffe scorrevoli



Description:

- Polivalente: trasformazione possibile in presa interna o esterna con la stessa griffa.
- Sicurezza: - Perni a molla per evitare la caduta delle griffe. - Sotto pressione, le griffe si posizionano in obliquo durante l'estrazione per evitare qualsiasi slittamento.



	Profondit à Maxi [mm]	Length L [mm]	Height H [mm]	Lunghezza [mm]	Hex Size [mm]	dimensione vite ["]	Vite Tagli a Multi [mm]	Tonnes ["]	t ["]	Peso [Kg]
U.232 -130	100.0	186.0	182.0	155.0	21.0	U.35SE1	17.0	3	30.0	1.0
U.232 -160	145.0	247.0	283.0	233.0	27.0	U.53S2A07	17.0	4	40.0	2.8
U.232 -210	145.0	297.0	283.0	233.0	27.0	U.53S2A07	17.0	4	40.0	3.0
U.232 -270	190.0	379.0	345.0	303.0	36.0	U.53S3-07	32.0	5	50.0	7.5
U.232 -340	190.0	449.0	345.0	303.0	36.0	U.53S3-07	36.0	5	50.0	8.2
U.232 -65	65.0	115.0	133.0	105.0	16.0	U.35P01	13.0	1,5	15.0	0.4
U.232 -90	100.0	146.0	182.0	155.0	21.0	U.35SE1	17.0	3	30.0	0.9