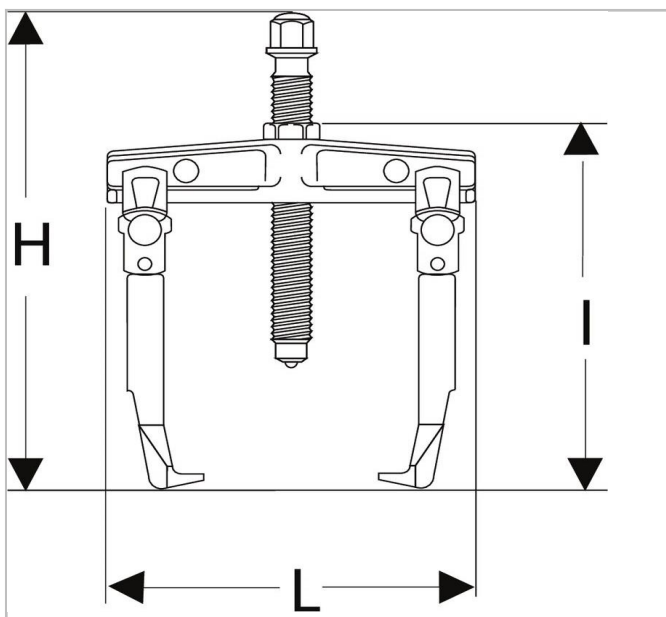



U.32T - Estrattore a 2 griffe scorrevoli con bloccaggio



Description:

- Polivalente: trasformazione possibile in presa interna o esterna con la stessa griffa.
- Sicurezza: vite di bloccaggio delle griffe.



	WIDTH I [mm]	Profondità Maxi [mm]	Length L [mm]	Height H [mm]	Lunghezza [mm]	Hex Size [mm]	dimensione vite ["]	Vite Taglia Multi [mm]	Tonnes ["]	t ["]	Peso [Kg]
U.32T 15-25	305.0	170.0	364.0	360.0	305.0	35.0	U.32T15-1	35.0	15	150.0	8.6
U.32T 15-35	405.0	270.0	464.0	470.0	405.0	35.0	U.32T15-2	35.0	15	150.0	10.8
U.32T 15-50	405.0	270.0	614.0	470.0	405.0	35.0	U.32T15-2	35.0	15	150.0	17.1
U.32T 2-12	150.0	105.0	182.0	170.0	150.0	13.0	U.32T2-1	13.0	2	20.0	1.2
U.32T 2-8	150.0	105.0	142.0	170.0	150.0	13.0	U.32T2-1	13.0	2	20.0	1.1
U.32T 6-16	215.0	150.0	230.0	255.0	215.0	24.0	U.32T6-1	24.0	6	60.0	2.9
U.32T 6-20	215.0	150.0	277.0	255.0	215.0	24.0	U.32T6-1	24.0	6	60.0	3.2