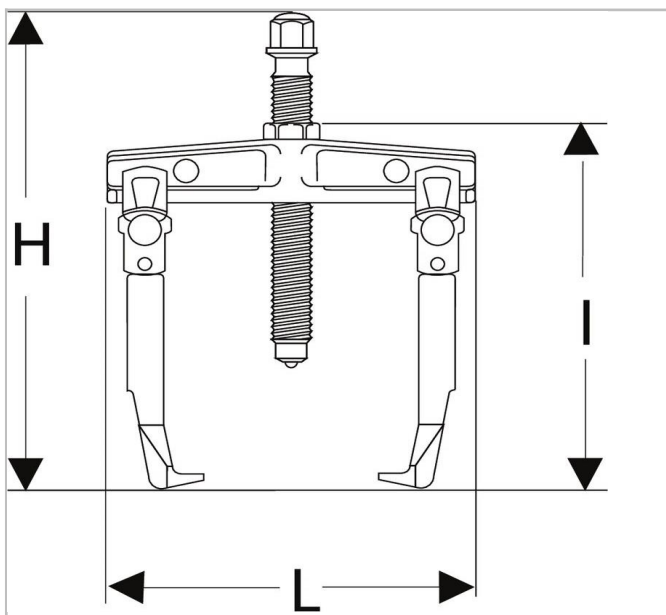



## U.301 - Estrattori autoserranti per presa esterna griffe sottili



### Description:

- Accessibilità: estrattore a 2 griffe sottili.
- Confort: estrattore a griffe autoserranti grazie alla molla di richiamo. L'estrattore mantiene la posizione sul cuscinetto anche se non è in tensione.
- Accessorio da estrazione adattabile: massa ad inerzia U.49AM. - Inserto U.301E1 (U.302 e U.302-150). - Inserto U.301E2 (U.302-200).



	Profondità Maxi [mm]	Length L [mm]	Height H [mm]	C Min - Max i [mm]	Lunghezza [mm]	dimensione vite ["]	Vite Tagli a Multi [mm]	Tonnes ["]	t ["]	Peso [Kg]	Hex Size [mm]
<b>U.301</b>	90.0	83.0	153.0	10 - 80	130.0	U.301-04	10.0	0.9	9.0	0.5	10.0
<b>U.301-150</b>	150.0	90.0	222.0	15 - 150	206.0	U.301-04-150	10.0	0.9	9.0	0.7	10.0
<b>U.301-200</b>	200.0	120.0	300.0	15 - 200	268.0	U.301-04-200	13.0	1.3	13.0	1.1	13.0