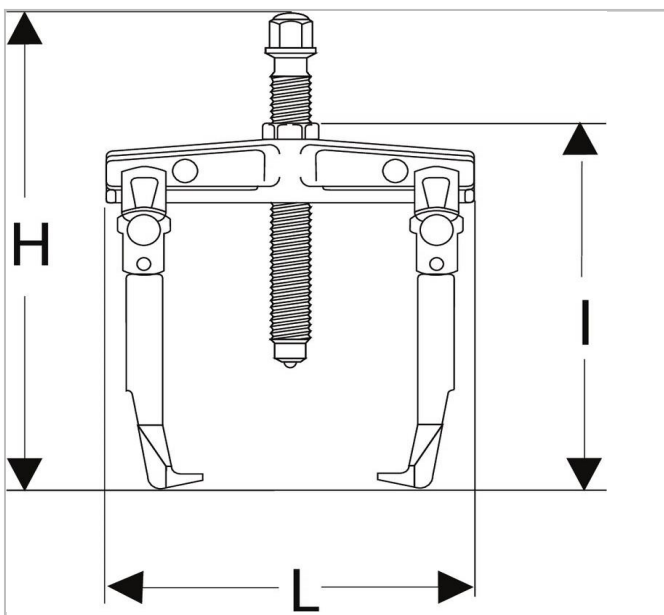



Estrattore per presa esterna grande capacità 30T



Description:

- Polivalente: montaggio 2 o 3 griffe.
- Confort: estrattore a griffe autoserranti grazie alla molla di richiamo. L'estrattore mantiene la posizione sul cuscinetto anche se non è in tensione.
- Sicurezza: bloccaggio delle griffe in posizione sul cuscinetto con l'aiuto di una ghiera. Nessun rischio che l'estrattore sfugga dal cuscinetto.
- La vite è consegnata con una prolunga: U.330-14.
- Accessorio da estrazione adattabile: martinetto idraulico UWG.330. L'utilizzo del martinetto necessita della vite UWG.330-H01 e della pompa idraulica UWP.10M. Montaggio a 3 griffe unicamente con il martinetto idraulico.



	Profondità Maxi [mm]	Length L [mm]	Height H [mm]	C Mini - Maxi [mm]	Lunghezza [mm]	Legs_Multi ["]	dimensione vite ["]	Vite Taglia Multi [mm]	Tonnes ["]	t ["]	Peso [Kg]	Hex Size [mm]
U.330	550.0	300.0	950.0	100 - 530	900.0	U.330-08	U.330-02	41.0	30.0	300	32.4	41.0