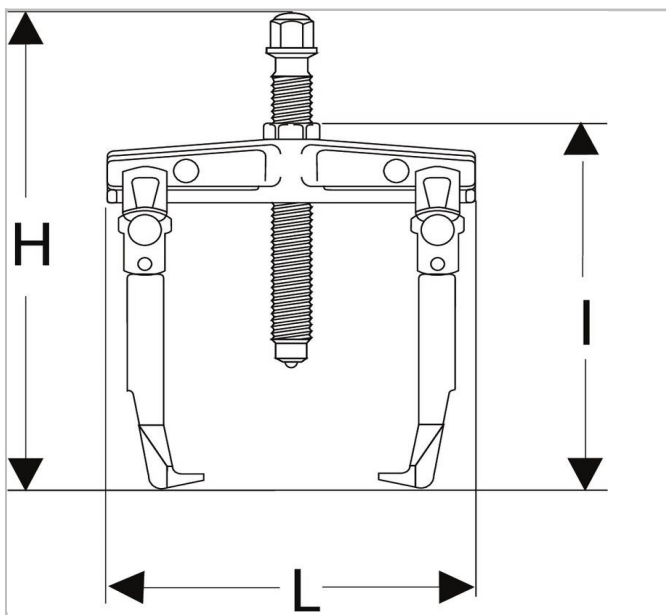



U.302 - Estrattori autoserranti per presa esterna griffe sottili



Description:

- Comfort: estrattore a griffe autoserranti grazie alla molla di richiamo. L'estrattore mantiene la posizione sul cuscinetto anche se non è in tensione.
- Accessori da estrazione adattabili: massa ad inerzia U.49AM. - Insetto U.301E1 (U.302 e U.302-150). - Insetto U.301E2 (U.302-200).



	Profondità Maxi [mm]	Length L [mm]	Height H [mm]	C Mini - Maxi [mm]	Lunghezza [mm]	Hex Size [mm]	Legs_Multi ["]	dimensione vite ["]	Vite Taglia Multi [mm]	Tonnes ["]	t ["]	Peso [Kg]
U.302	90.0	77.0	153.0	17 - 80	130.0	10.0	U.301G	U.301-04	10.0	1.5	15.0	0,6
U.302-150	150.0	90.0	222.0	25 - 150	206.0	10.0		U.301-04-150	10.0	1.5	15.0	0,9
U.302-200	200.0	105.0	300.0	25 - 200	270.0	13.0		U.301-04-200	13.0	2.4	24.0	1,6