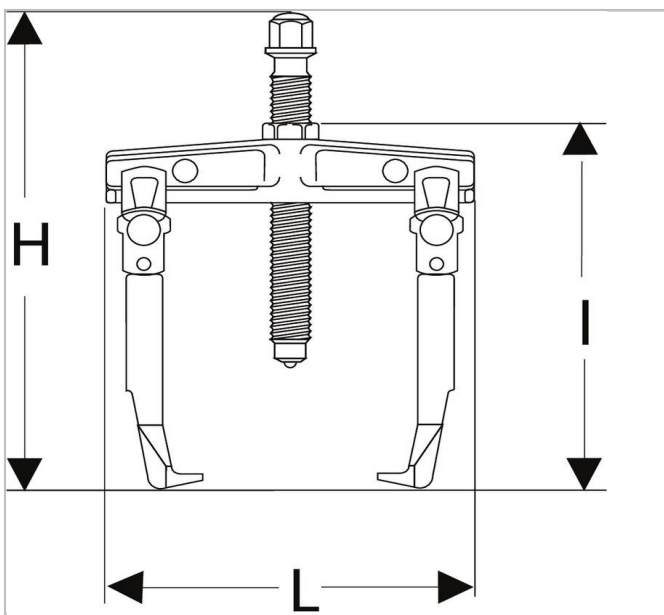



Estrattore per presa esterna a griffe corte



Description:

- Sicurezza: bloccaggio delle griffe in posizione sul cuscinetto con l'aiuto del dado centrale. Nessun rischio che l'estratteore sfugga dal cuscinetto.
- Vite con limitatore dello sforzo. Rottura della spina in caso di superamento della coppia consentita. Fornito con 2 spine di ricambio.
- Serie di 3 spine di ricambio: U.306-24J3.
- Dotato di anello anti-rotazione U.20-12. L'anello protegge la vite in caso di utilizzo di una barra per impedire la rotazione dell'estratteore.
- Accessorio da estrazione adattabile: massa ad inerzia U.2.



	WIDTH I [mm]	Profondità Maxi [mm]	Length L [mm]	Height H [mm]	C Mini - Maxi [mm]	Lunghezza [mm]	Legs_Multi ["]	dimensione vite ["]	Vite Taglia Multi [mm]	Tonnes ["]	t ["]	Peso [Kg]
U.20	265.0	160.0	120.0	305.0	25 - 170	265.0	U.20SE4	U.20-1S	24.0	7.0	70	3.5