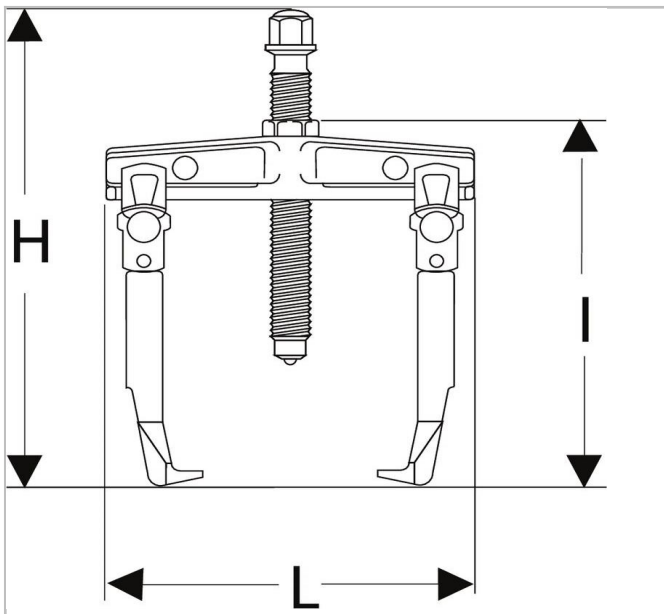



## U.310 - Estrattori per presa esterna



### Description:

- Polivalente: montaggio 2 o 3 griffe. Trasformazione possibile in estrattore a presa interna con le griffe U.310G3 + vite U.20B1.
- Confort: estrattore a griffe autoserranti grazie alla molla di richiamo. L'estrattore mantiene la posizione sul cuscinetto anche se non è in tensione.
- Sicurezza: bloccaggio delle griffe in posizione sul cuscinetto con l'aiuto di una ghiera. Nessun rischio che l'estrattore sfugga dal cuscinetto.
- Accessori da estrazione adattabili: vite idraulica U.3 e massa ad inerzia U.2.



	Profondità Maxi [mm]	Length L [mm]	Height H [mm]	C Mini - Maxi [mm]	Lunghezza [mm]	Hex Size [mm]	dimensione vite ["]	t ["]	Peso [Kg]	Legs_Multi ["]	Vite Taglia Multi ["]	Tonnes ["]
<b>U.3 10- 170</b>	170.0	143.0	365.0	15 - 170	300.0	24.0	U.20B1	100.0	4.6	U.310G1	24.0	10
<b>U.3 10- 250</b>	250.0	163.0	420.0	15 - 250	380.0	24.0	U.310-250-10	100.0	5.6	U.310G2	24.0	10