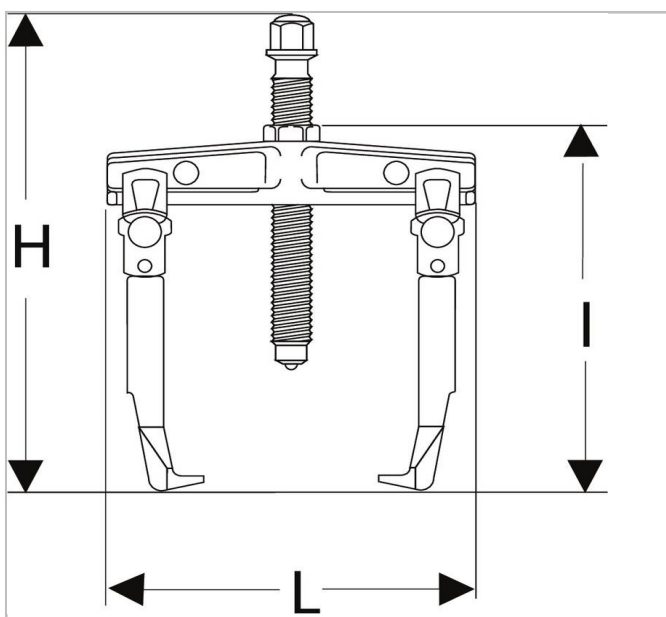



## U.306N - Estrattori per presa interna



### Description:

- Polivalente: montaggio 2 o 3 griffe. Trasformazione possibile in estrattore a presa esterna con le griffe U.306G1 + vite U.306-4 o le griffe U.306G10 + vite U.306-3 (fornita equipaggiata della sua prolunga).
- Confort: estrattore a griffe autoserranti grazie alla molla di richiamo. L'estrattore mantiene la posizione sul cuscinetto anche se non è in tensione.
- Sicurezza: bloccaggio delle griffe in posizione sul cuscinetto con l'aiuto di una ghiera. Nessun rischio che l'estrattore sfugga dal cuscinetto.
- Vite con limitatore dello sforzo: rottura della spina in caso di superamento della coppia consentita. Fornito con 2 spine di ricambio.
- Serie di 3 spine di ricambio: vedere la tabella dei pezzi di ricambio conformemente alla potenza dell'estrattore.
- Accessori da estrazione adattabili: massa ad inerzia U.306M (montaggio diretto) e tirante U.40 (montaggio con anello e dado U.306A1 da ordinare separatamente).

	Profondità Maxi [mm]	Length L [mm]	Height H [mm]	C Mini - Maxi [mm]	Lunghezza [mm]	Hex Size [mm]	dimensione vite ["]	t ["]	Peso [Kg]	Legs_Multi ["]	Vite Taglia Multi ["]	Tonnes ["]
<b>U.306-170N</b>	190.0	135.0	320.0	50 - 170	285.0	18.0	U.306-2	40.0	1.8	U.306G20	18.0	4
<b>U.306A130N</b>	140.0	130.0	250.0	23 - 130	225.0	18.0	U.306-4	30.0	1.3	U.306G2	18.0	3