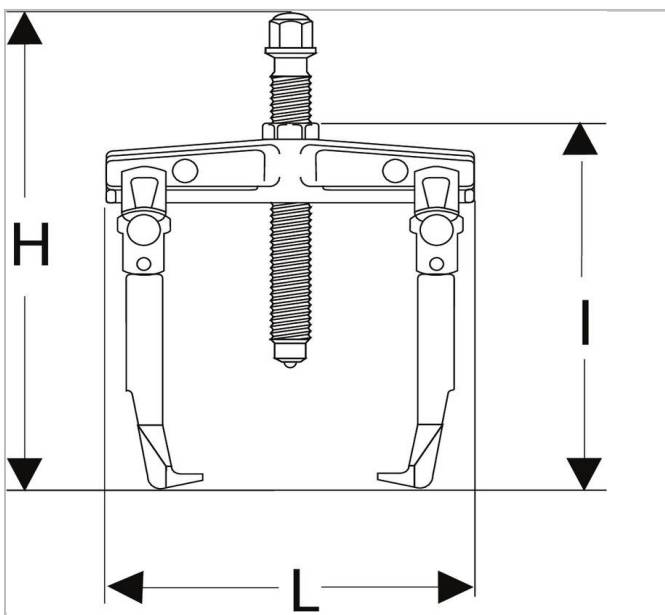



## Estrattore per presa interna



### Description:

- Polivalente: montaggio 2 o 3 griffe. Trasformazione possibile in estrattore a presa esterna con le griffe U.310G1 + vite U.20B1 o le griffe U.310G2 + vite U.310-250-10.
- Confort: estrattore a griffe autoserranti grazie alla molla di richiamo. L'estrattore mantiene la posizione sul cuscinetto anche se non è in tensione.
- Sicurezza: bloccaggio delle griffe in posizione sul cuscinetto con l'aiuto di una ghiera. Nessun rischio che l'estrattore sfugga dal cuscinetto.
- Accessori da estrazione adattabili: vite idraulica U.3 e massa ad inerzia U.2.



|  | Profondità Maxi [mm] | Length L [mm] | Height H [mm] | C Mini - Maxi [mm] | Lunghezza [mm] | Hex Size [mm] | dimensione vite ["] | t ["] | Peso [Kg] | Legs_Multi ["] | Vite Taglia Multi ["] | Tonnes ["] |
|--|----------------------|---------------|---------------|--------------------|----------------|---------------|---------------------|-------|-----------|----------------|-----------------------|------------|
| <b>U.3<br/>10-<br/>230<br/>N</b>   | 200.0                | 180.0         | 400.0         | 50 - 230           | 360.0          | 24.0          | U.20B1              | 100.0 | 4.1       | U.310G3        | 24.0                  | 10         |