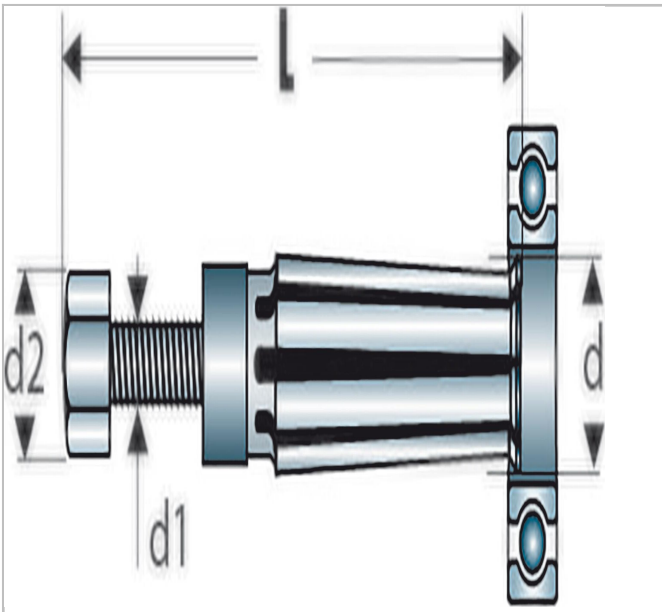



## U.49P - Pinze per presa interna



### Description:

- Maggiore resistenza agli urti e agli avvitamenti / svitamenti.
- Lame multiple, più flessibili e meno sensibili alla deformazione.
- Facile da utilizzare.



	Length L [mm]	Diametro D Maxi [mm]	Diametro D Mini - Maxi [mm]	Diametro D1 [mm]	Diametro D2 [mm]	Peso [Kg]
<b>U.49P1</b>	76.0	8.0	6.5 - 8	M8	12.0	0.025
<b>U.49P2</b>	76.0	10.0	8.5 - 10	M8	12.0	0.03
<b>U.49P3</b>	88.0	13.0	10.5 - 13	M8	12.0	0.045
<b>U.49P4</b>	100.0	18.0	13 - 18	M8	12.0	0.07
<b>U.49P5</b>	112.0	22.5	18 - 22.5	1/2"	17.0	0.14
<b>U.49P6</b>	139.0	30.0	22.5 - 30	1/2"	17.0	0.3
<b>U.49P7</b>	158.0	38.0	30 - 38	1/2"	22.0	0.545
<b>U.49P8</b>	190.0	50.0	38 - 50	1/2"	1 - 1/4"	1.2
<b>U.49P9</b>	190.0	60.0	50 - 60	1/2"	1 - 1/4"	1.4