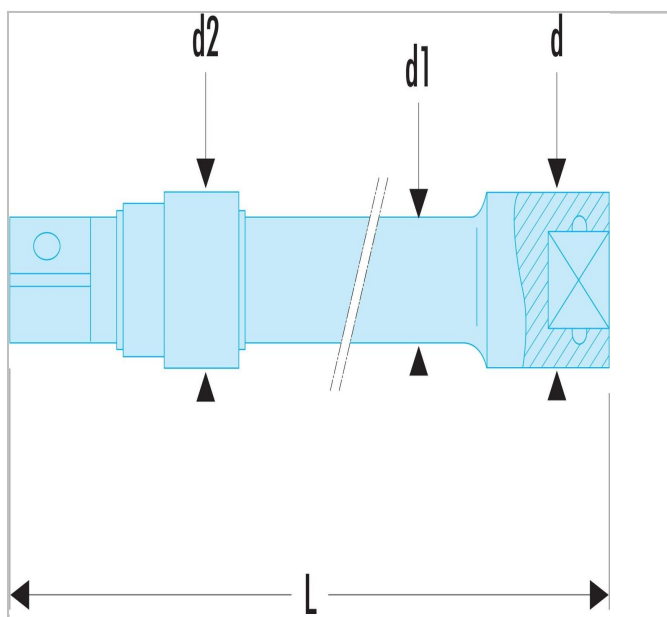



S.RC - Prolunghe 1/2" con blocco di sicurezza



Description:

- Sicurezza totale: questo meccanismo di bloccaggio evita cadute accidentali della bussola.
- La sicurezza e lo sbloccaggio immediato per arretramento dell'anello zigrinato procurano un grande comfort nell'utilizzo.
- Blocco totale: utilizzo con bussole dotate di cavità a sfera.
- Finitura: cromata satinata, con anello zigrinato fosfatato.



	Diametro [mm]	Diametro D1 [mm]	Diametro D2 [mm]	Length L [mm]	Thickness E [mm]	Square []	Peso [g]
S.210RC	23.0	16.5	23.0	130.0	16.5	1/2	250.0
S.215RC	23.0	16.5	23.0	250.0	16.5	1/2	450.0
S.217RC	23.0	16.5	23.0	500.0	16.5	1/2	860.0