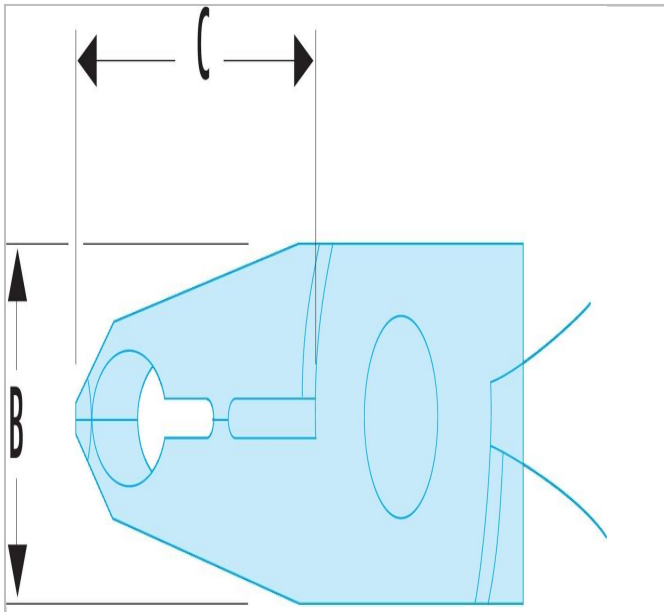


Pince coupante ESD inclinée à 30°



Description :

- Protection des composants électroniques contre les risques de décharges électrostatiques (ESD).
- Taillants inclinés à 30° avec dégagement arrière.



	longueur [mm]	Épaisseur [mm]	Tête la taille C [mm]	Tête Largeur B [mm]	Longueur L1 [mm]
427.E	120	7	23.0	11	6