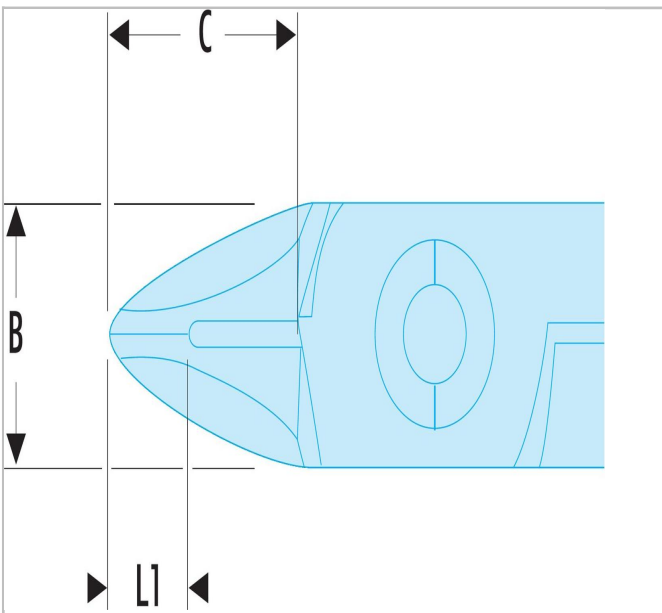


Pince coupante ESD "allongée effilée" avec dégagement



Description :

- Protection des composants électroniques contre les risques de décharges électrostatiques (ESD).
- Cette pince permet de couper derrière les composants et passe sous les obstacles (bobines, résistance.).



	longueur [mm]	Épaisseur [mm]	Tête la taille C [mm]	Tête Largeur B [mm]
426.E	110	7	13.0	10.5