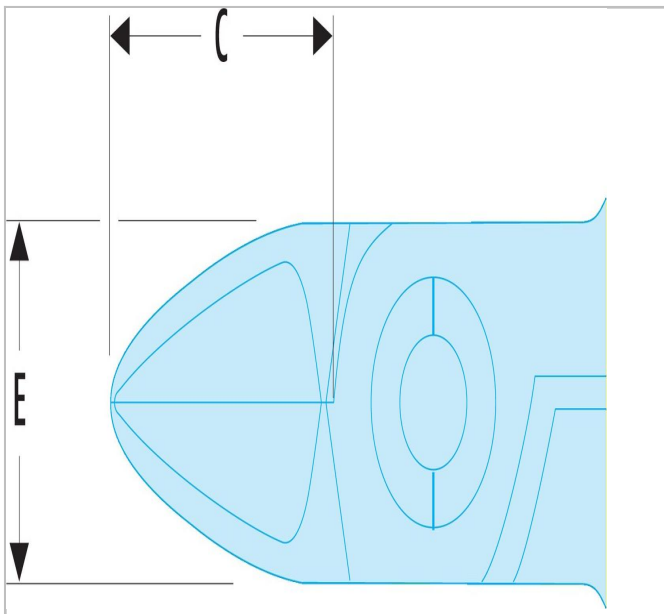


Pinces coupantes ESD "allongées" : accessibilité



Description :

- Protection des composants électroniques contre les risques de décharges électrostatiques (ESD).
- Cette pince permet d'aller plus loin ; jusqu'à + 1,5 à 2 mm par rapport à une pince standard.
- Le modèle à retenue de chute évite l'éjection du fil.



	longueur [mm]	Épaisseur [mm]	Tête la taille C [mm]	Tête Largeur B [mm]
425.E	110	7	13.0	10.5
435.E	110	7	13.0	10.5
435.RE	110	7	13.0	10.5