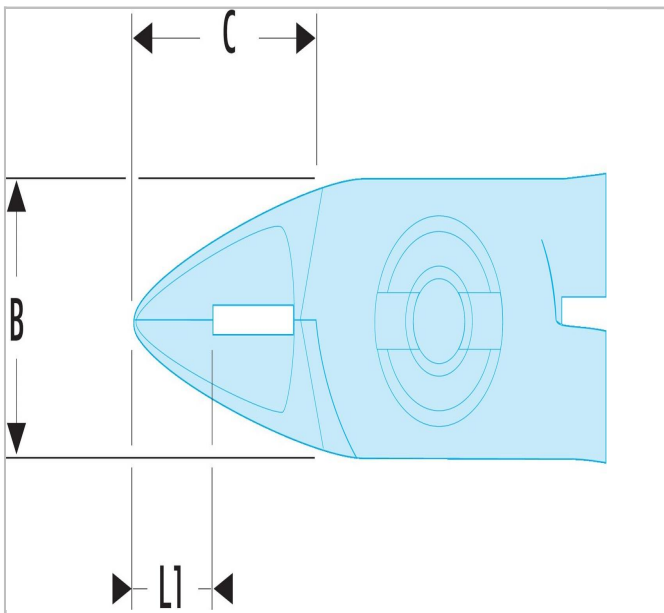


Pince coupante ESD diagonale pour composants DIP - CMS



Description :

- Protection des composants électroniques contre les risques de décharges électrostatiques (ESD).
- Cette pince permet l'accessibilité entre deux pattes de composants DIP d'écartement 0,65 mm. Compte tenu de sa forme, cette pince ne peut être utilisée que dans cette configuration.



	longueur [mm]	Longueur L1 [mm]	Épaisseur [mm]	Tête la taille C [mm]	Tête Largeur B [mm]
417.SPE	110	6.5	7.0	10.5	10.5