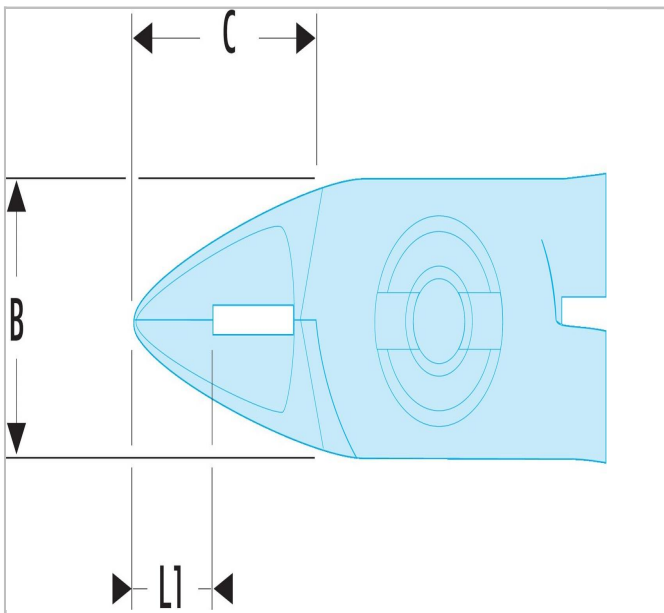


Pinces coupantes ESD "pointues" becs effilés : maniabilité



Description :

- Protection des composants électroniques contre les risques de décharges électrostatiques (ESD).
- Cette pince passe sous les obstacles du circuit imprimé et donne une meilleure visibilité.



	longueur [mm]	Épaisseur [mm]	Tête la taille C [mm]	Tête Largeur B [mm]
416.PE	110	7	10.5	10.5
417.PE	110	7	10.5	10.5