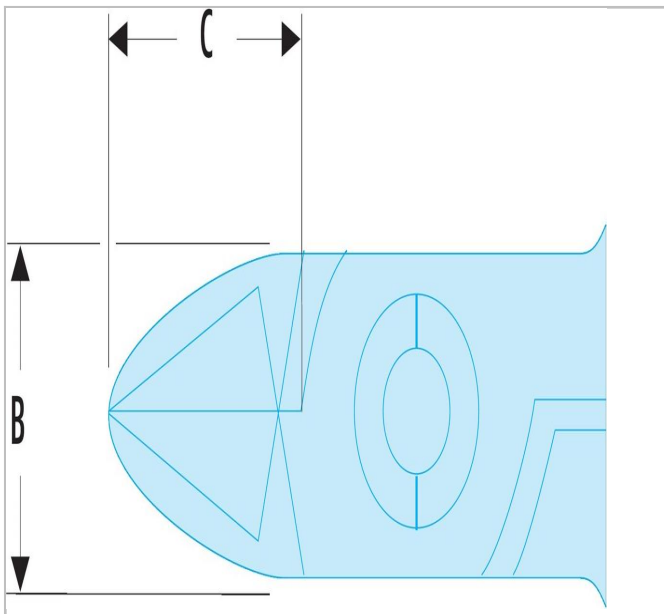


Pince coupante ESD "pointue"



Description :

- Protection des composants électroniques contre les risques de décharges électrostatiques (ESD).
- Becs peu encombrants pour des accès difficiles.



	longueur [mm]	Épaisseur [mm]	Tête la taille C [mm]	Tête Largeur B [mm]
416.E	110	7	10.5	10.5