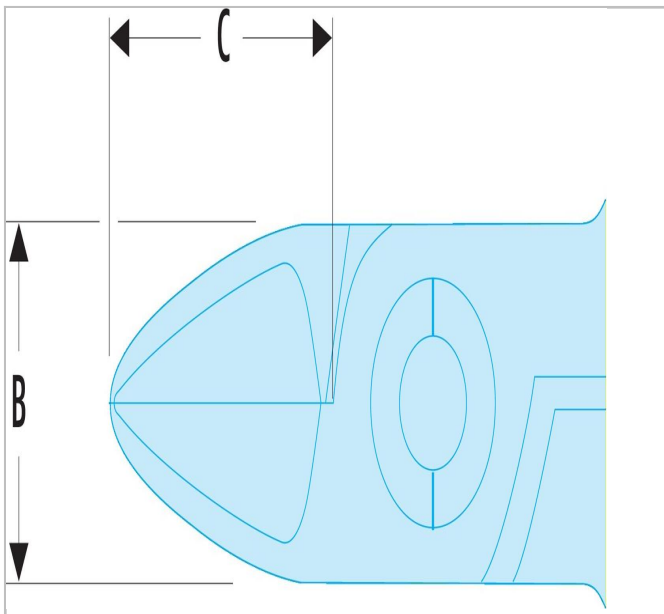


Pinces coupantes ESD "trapues" : polyvalence



Description :

- Protection des composants électroniques contre les risques de décharges électrostatiques (ESD).
- Cette pince permet une coupe nette pour multi-matériaux : du fil de cuivre à la corde à piano jusqu'à 0,5 mm.
- Le modèle à retenue de chute évite l'éjection du fil.



	longueur [mm]	Épaisseur [mm]	Tête la taille C [mm]	Tête Largeur B [mm]
405.10E	110	7	11.5	10.5