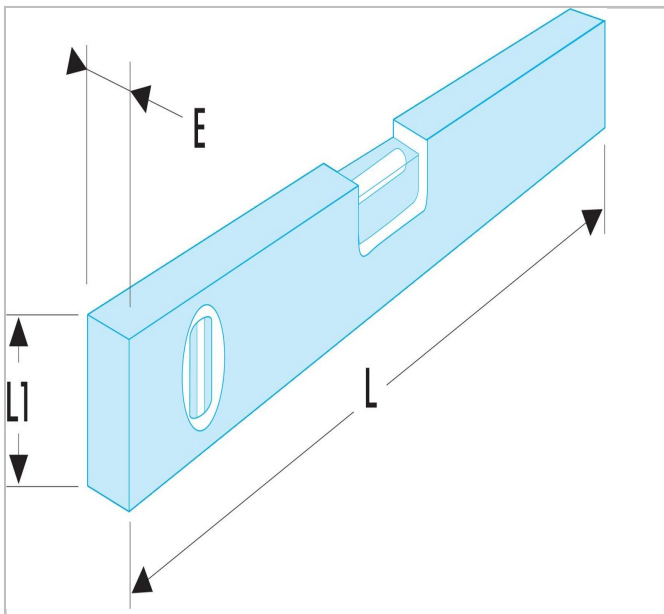


311B - Niveaux magnétiques, 1 semelle usinée



Description :

- En position inverse, précision 0,5 mm/m.
- Equipé d'une fiole verticale, d'une fiole horizontale et d'une fiole de déclivité.



	longueur [mm]	Longueur L1 [mm]	Épaisseur [mm]	Poids [g]
311B.60	600.0	54.0	25.0	184.0