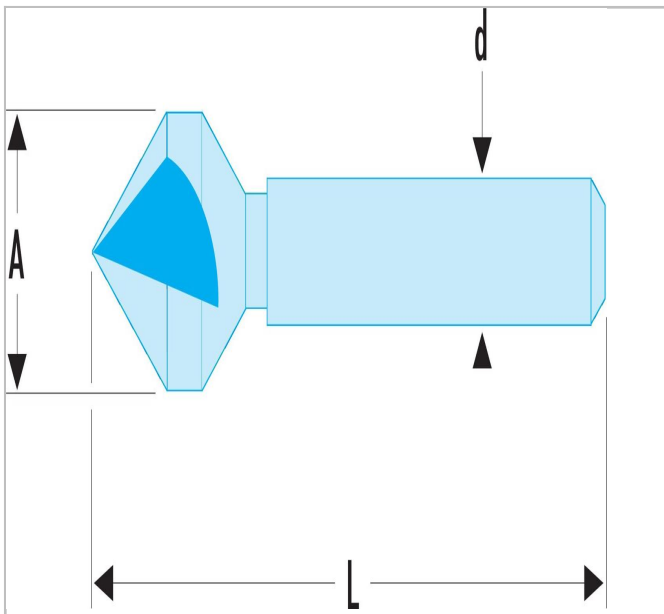



229.TT - Fraises à noyer 90°



Description :

- Fraises 3 dents en acier HSS pour noyer les têtes de vis fraisées.
- Nécessite le perçage d'un avant-trou avec un foret cylindrique Réf 222A.T.



	A [mm]	Diamètre [mm]	longueur [mm]	Poids [g]
229.TT2	10.4	6.0	50.0	10.0
229.TT3	16.5	10.0	60.0	30.0
229.TT4	20.5	10.0	63.0	50.0
229.TT5	25.0	10.0	67.0	70.0