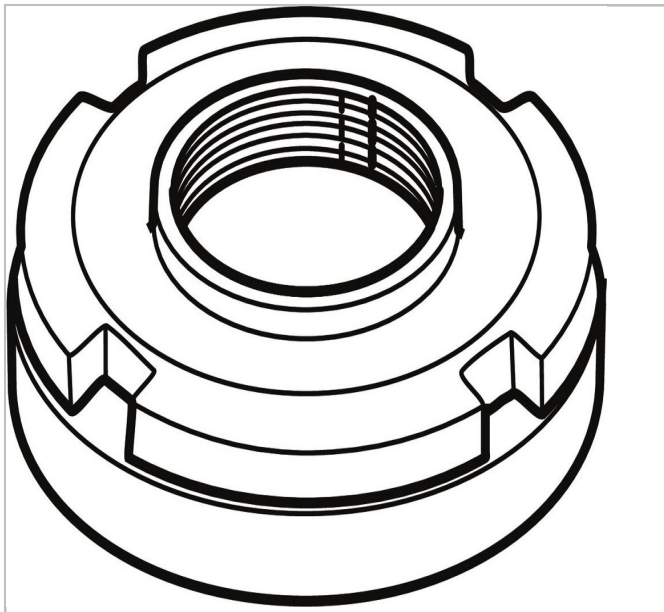


## Clé pour écrous à fente sur la face



### Description :

- Pour écrous à fente sur la face.
- La clé se règle comme un compas, en agissant sur la vis centrale.
- Ergots doubles et carrés amovibles.
- Chaque clé est livrée avec 4 jeux de 2 ergots.
- Capacité : 20 à 100 mm.
- Présentation : chromée satinée.



	longueur [mm]	Poids [kg]
118A	245.0	0.53