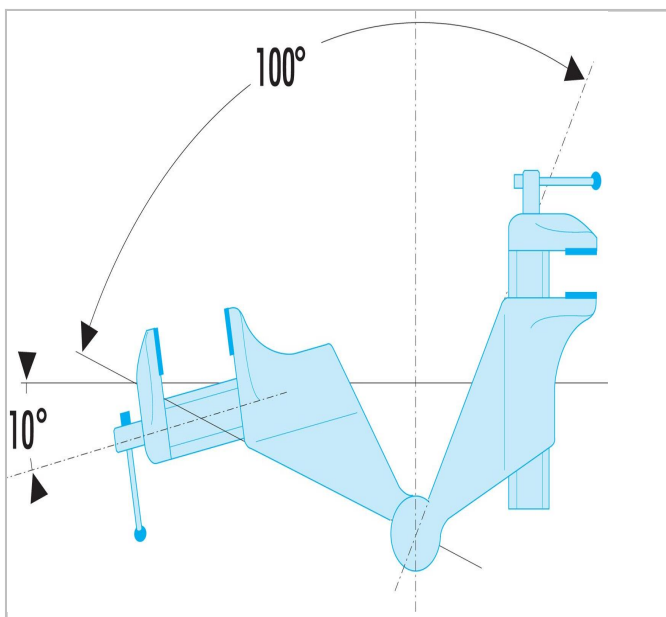


## Etau à rotule Micro-Tech®



### Description :

- Conçu pour une position de travail la plus confortable possible et ainsi gagner en précision.
- Levier de blocage instantané sur rotule.
- Agrafe pour une fixation ferme sur un support d'épaisseur 80 mm maxi.
- Mors en plastique collés, largeur : 50 mm.
- Ouverture maxi : 70 mm.
- Profondeur maxi : 38 mm.



	Poids [g]
1150.MT	1400.0