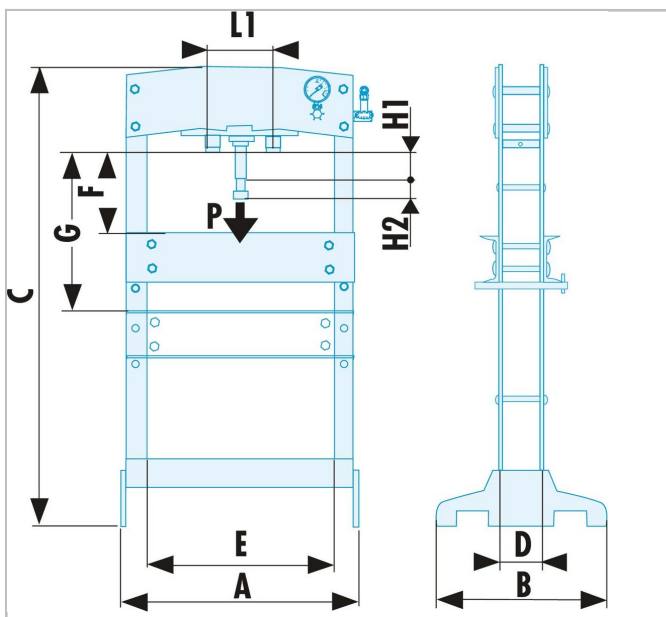


# PRESSE HYDRO-PNEUMATIQUE 50 TONNES



## Description :

- Vérin réglable latéralement.
- Support de poussoir intégré + poussoirs inclus.
- Livrée avec une paire de V.
- Approche rapide à l'aide de la poignée et de la pédale au pied.
- Treuil
- Construction robuste et stable.
- Ancrage au sol possible.
- Manomètre à hauteur des yeux pour une meilleure visibilité.



	A [mm]
<b>W.450PNA</b>	1180.0