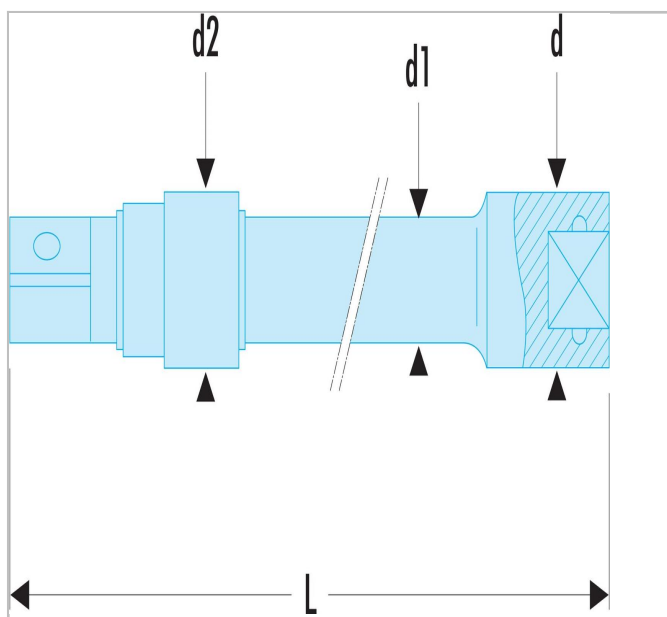



## S.RC - Rallonges 1/2" à verrouillage



### Description :

- Mécanisme de verrouillage : pas de perte des douilles dans vos machines.
- Verrouillage total : utilisation avec des douilles équipées de gorge à bille.
- Utilisation avec douilles carré 1/2" ou embouts série 2 (5/16" - 7,94 mm) grâce à la douille porte-embouts S.236 ou embouts série 3 (1/2" - 12,7 mm) grâce à la douille porte-embouts S.237.
- Présentation : chromée brillante, avec bague moletée phosphatée.



	Diamètre [mm]	Diamètre D1 [mm]	Diamètre D2 [mm]	longueur [mm]	Épaisseur [mm]	Carré □	Poids [g]
<b>S.210RC</b>	23.0	16.5	23.0	130.0	16.5	1/2	250
<b>S.217RC</b>	23.0	16.5	23.0	500.0	16.5	1/2	860