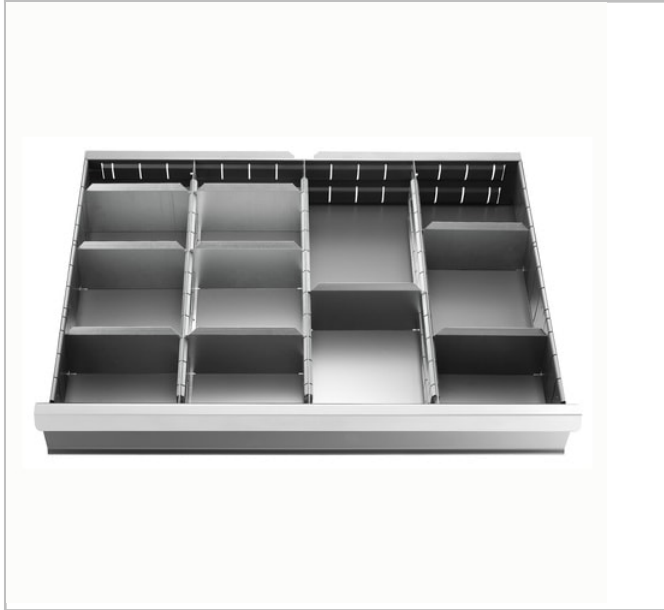
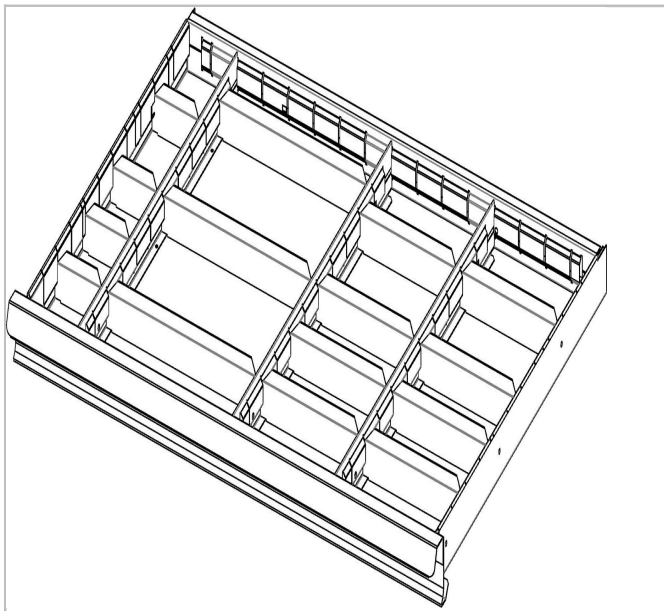


Set van 18 tussenschotten voor laden van 50 en 75 mm



Description:

- Tussenschottensysteem van gegalvaniseerd plaatstaal.
- 3 scheidingsplaatjes.
- 4 tussenschotten van 100 mm.
- 3 tussenschotten van 300 mm.
- 8 tussenschotten van 200 mm.



	Gewicht [kg]
2930.C1	2.6